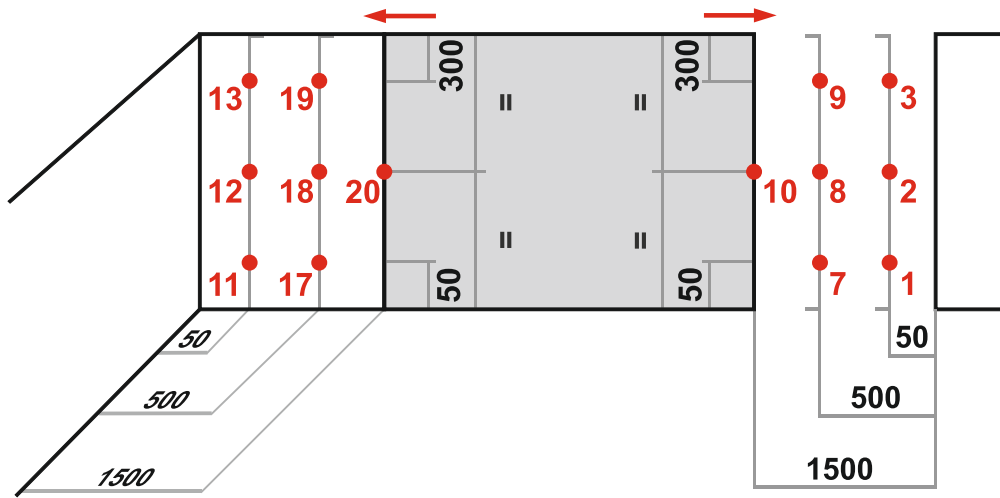


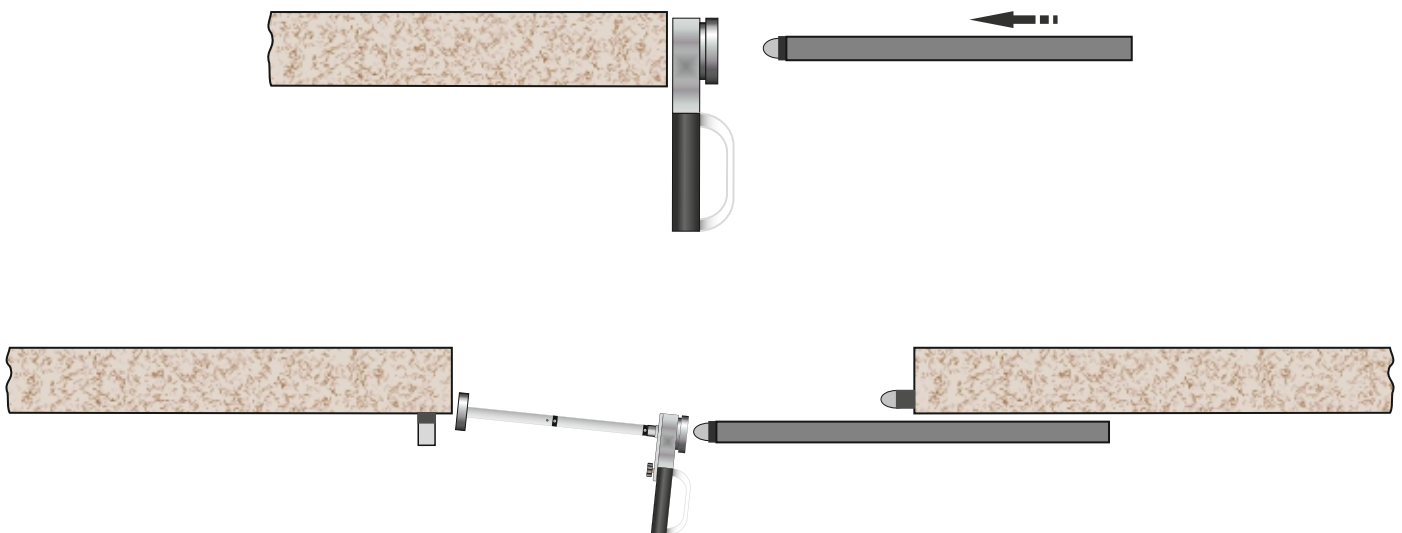


Guía para mediciones de fuerza
- Cancelas automáticas
- Puertas motorizadas

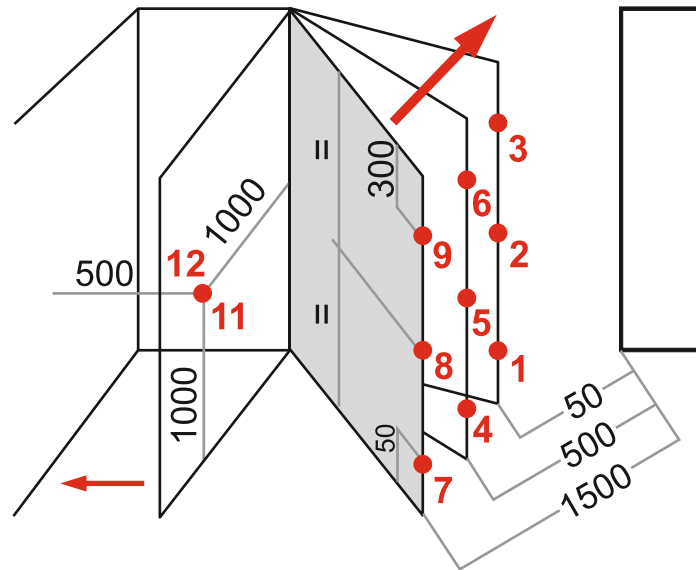
Puerta corredera - Puntos de medición - EN 12453



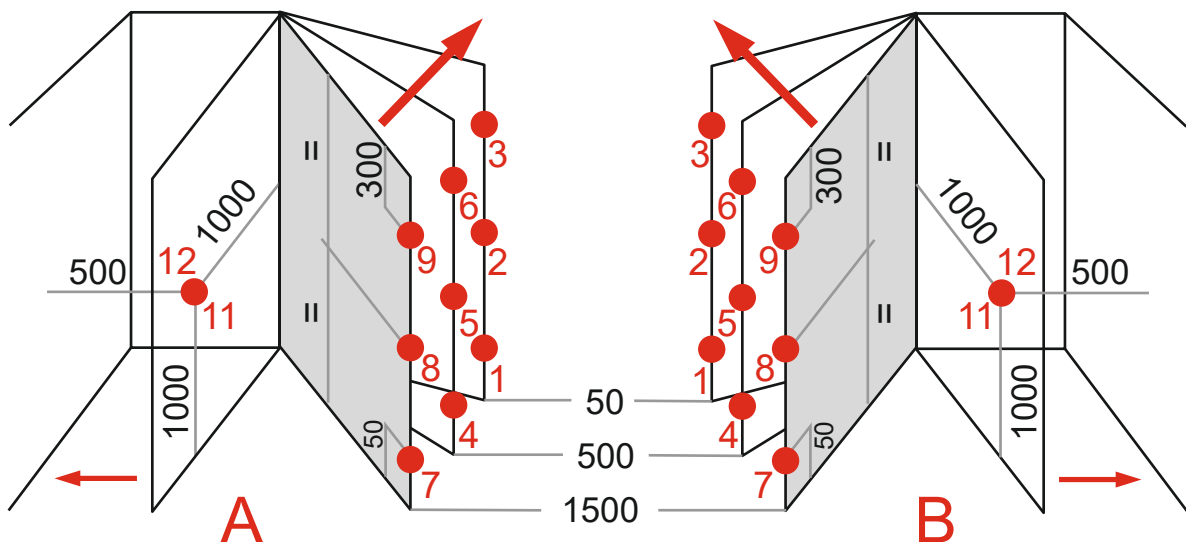
Puerta corredera - Colocación del instrumento



Puerta batiente - Puntos de medición - EN 12453

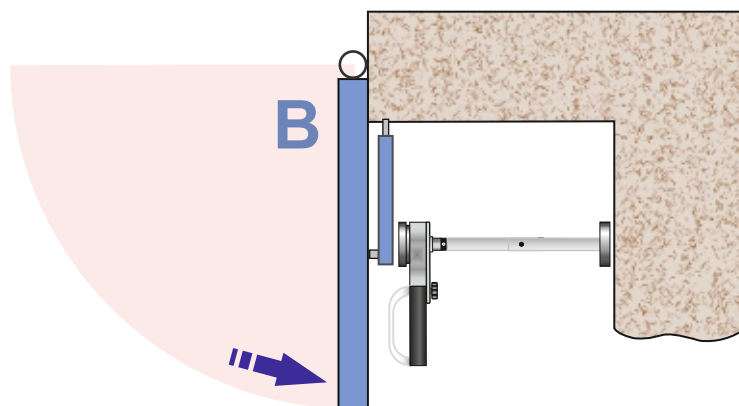
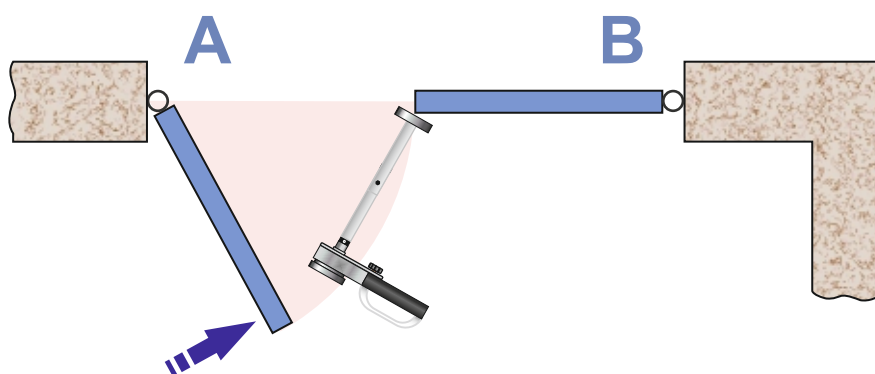
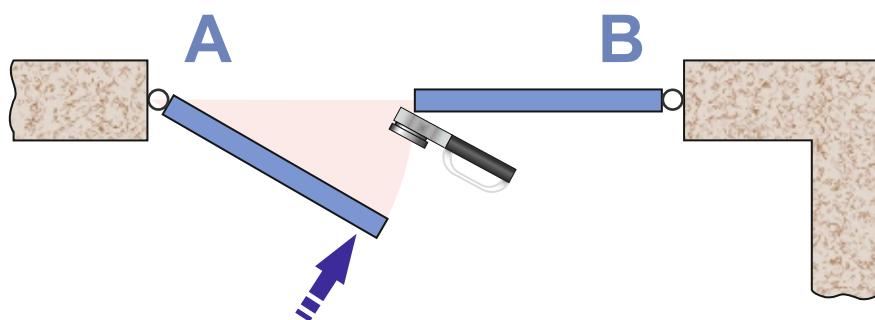


Puerta doble batiente - Puntos de medición - EN 12453



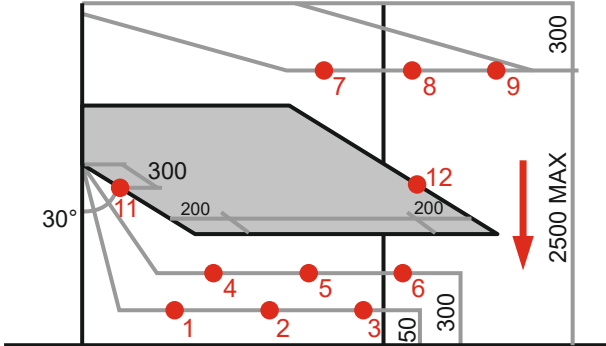
(Medidas en mm)

Portón batiente - Posiciones de medición



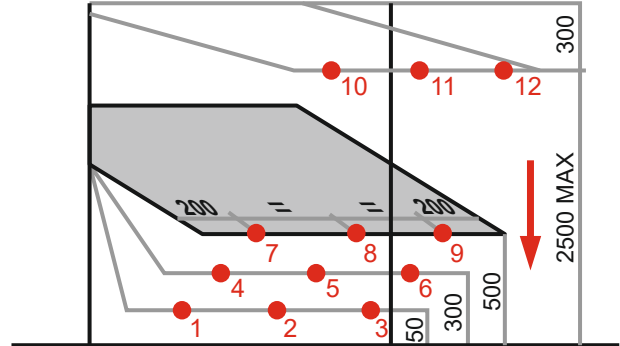
MEDICIÓN EN 12453

Basculante / Industrial

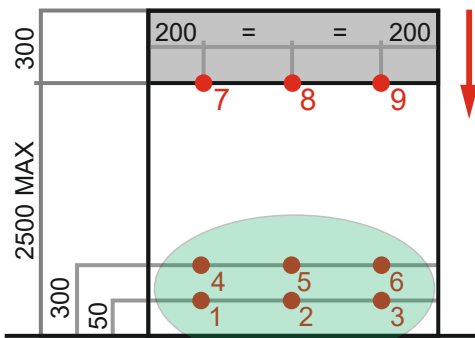


MEDICIÓN EN 60335

Puerta basculante para garaje residencial

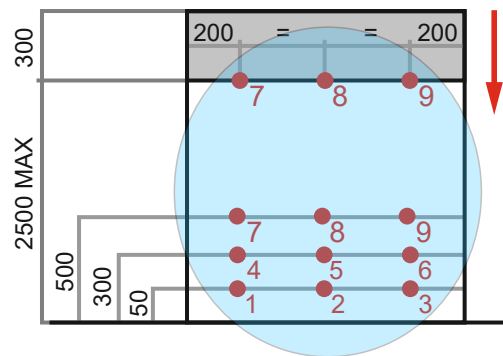


Puerta vertical industrial



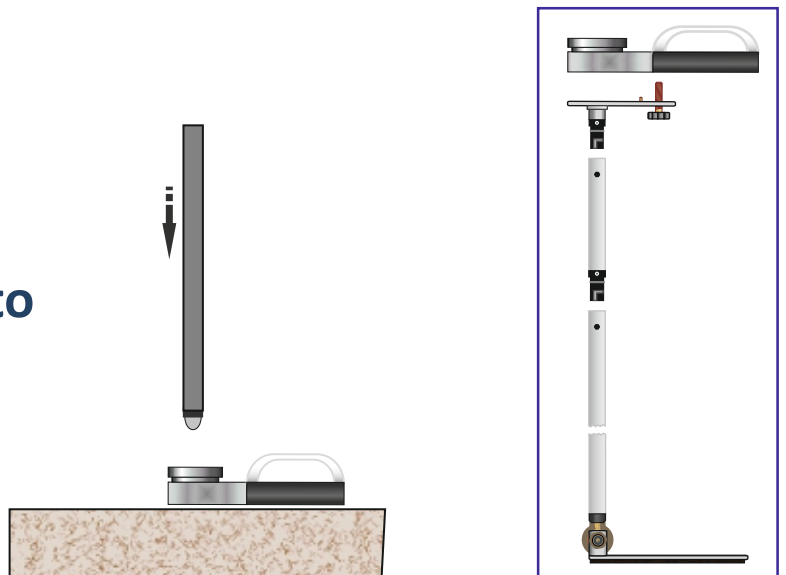
400 N

Puerta de garaje residencial

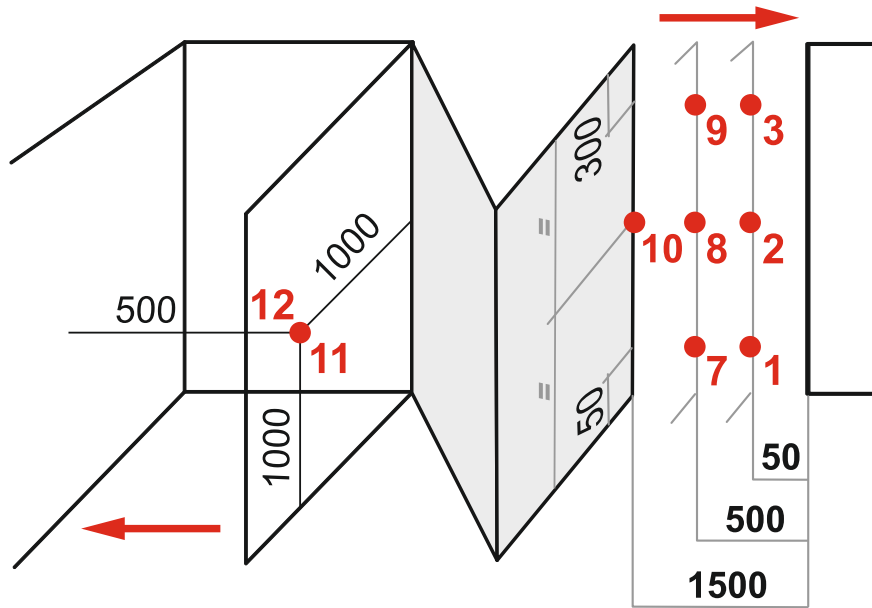


600 N

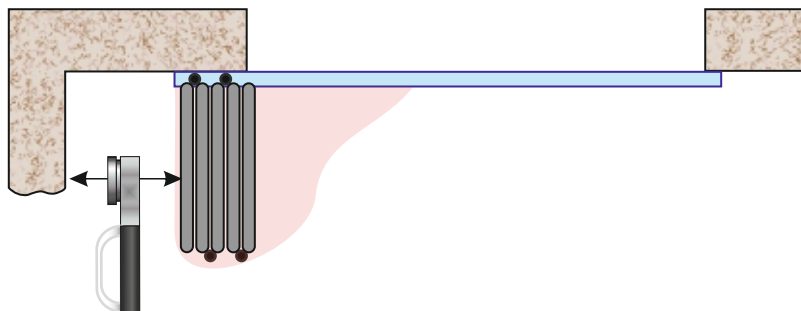
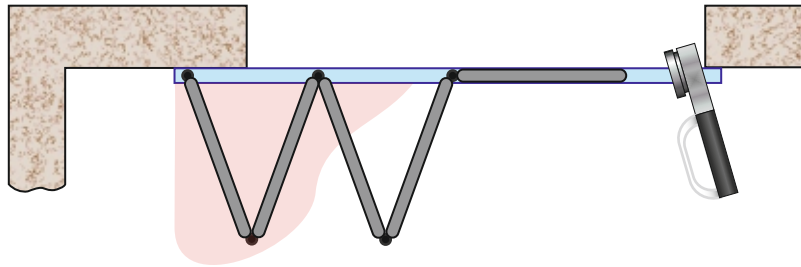
**Puertas verticales
Colocación del instrumento**



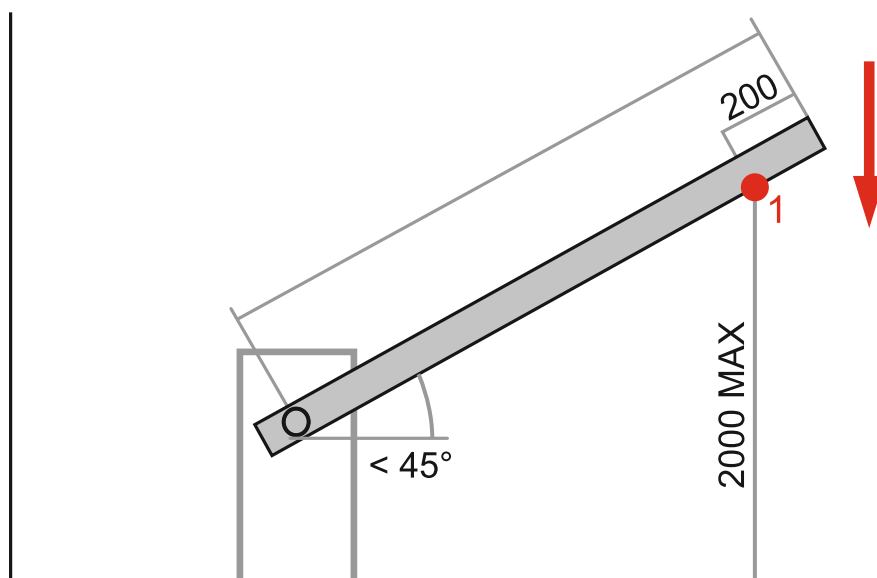
Puerta a libro - Puntos de medición - EN 12453



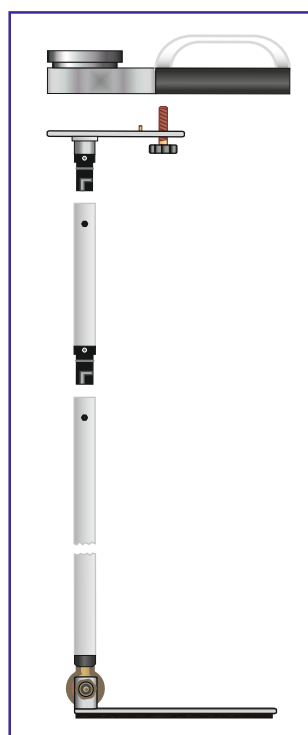
Puerta a libro - Colocación del instrumento



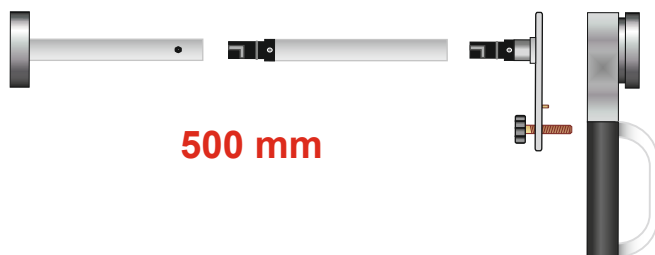
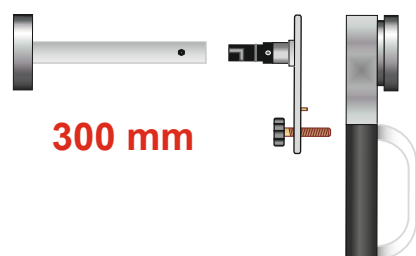
Barrera - Puntos de medición - EN 12453



Barrera - Colocación del instrumento



ACCESORIOS Y DISTANCIAS DE MEDICIÓN PREVISTAS



Guía para mediciones de fuerza

- Cancelas automáticas

- Puertas motorizadas

All rights reserved
Copyright 2002 - 2026
MICROTRONICS SRL

Nota sobre el uso de la guía

Microtronics S.r.l. ofrece esta documentación con fines meramente informativos. La empresa no se hace responsable de ningún daño directo o indirecto que pueda derivarse de la aplicación práctica de la información contenida en este documento.