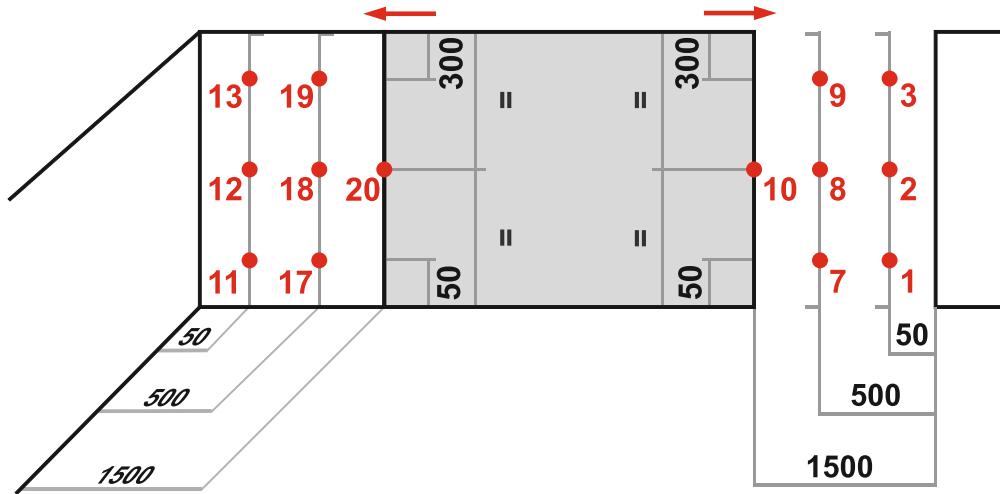




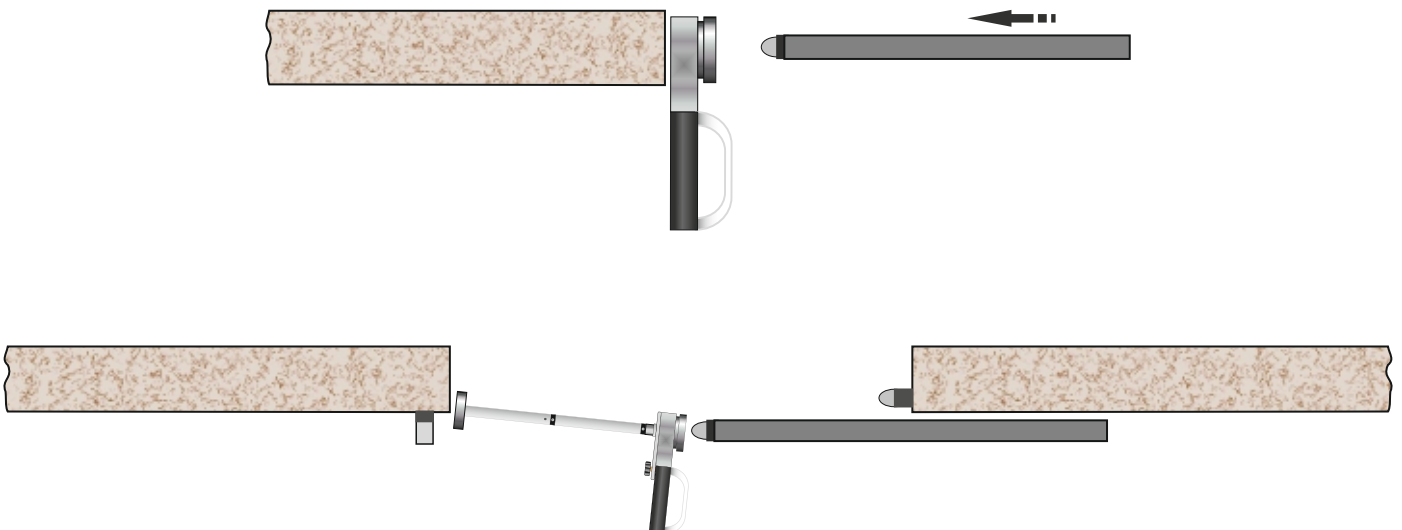
Guide des mesures de force

- Portails automatiques**
- Portes motorisées**

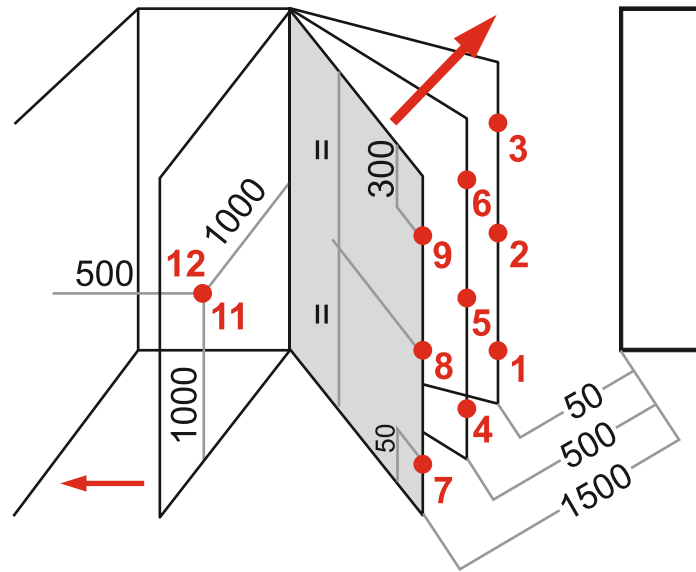
Portail Coulissant - Points de mesure - EN 12453



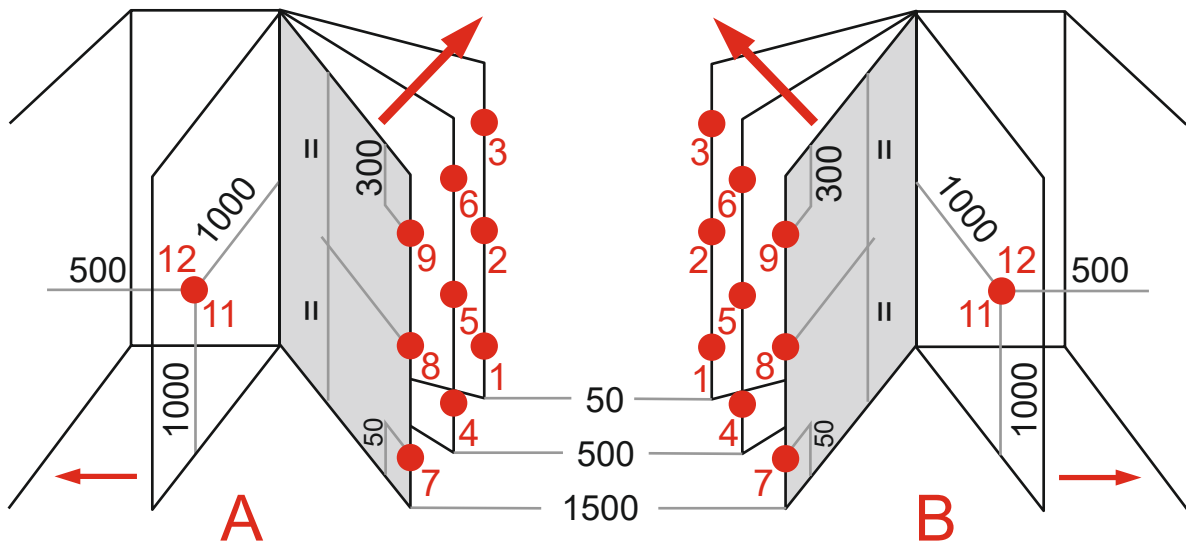
Portail Coulissant - Positionnement de l'Instrument



Portail Battant - Points de mesure - EN 12453

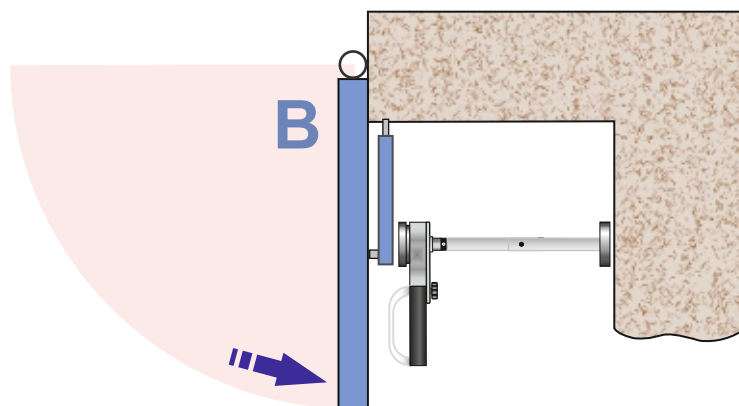
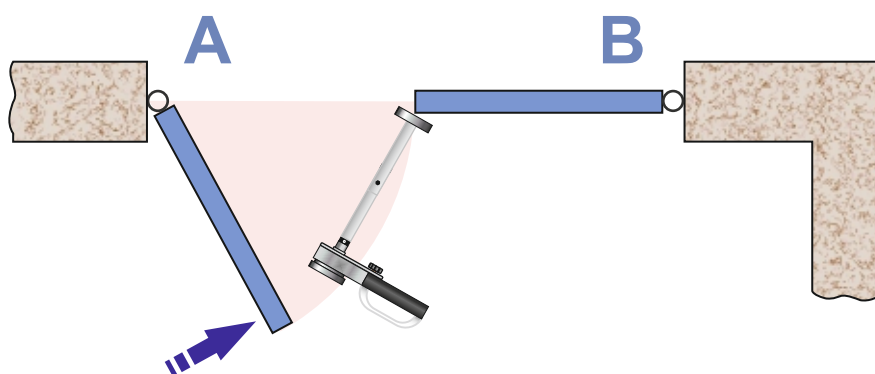
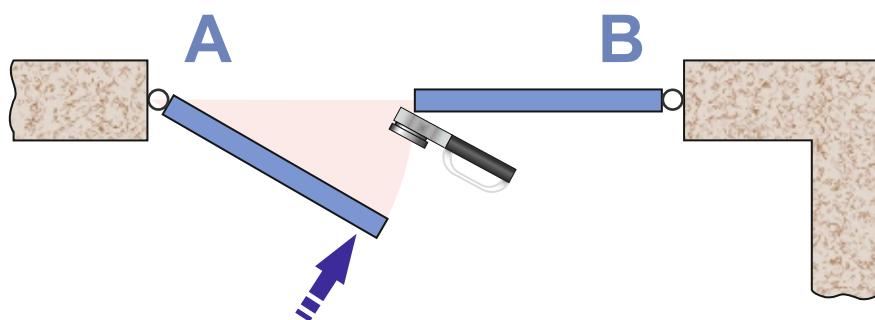


Portail à Double Battant - Points de mesure - EN 12453



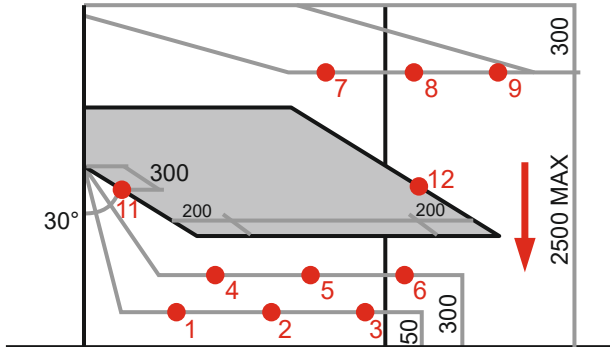
(Mesures en mm)

Portail Battant - Positions de mesure



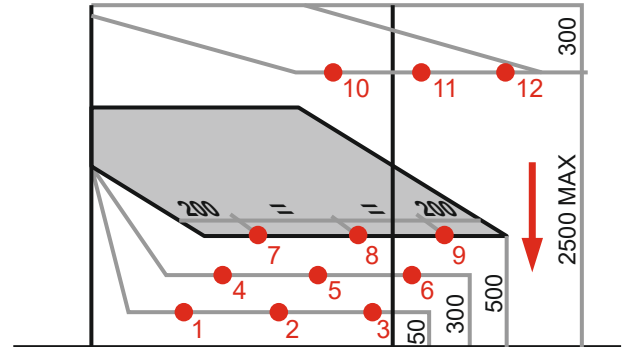
MESURE EN 12453

Basculante / Industrielle

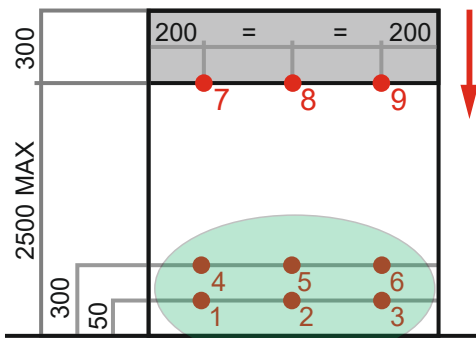


MESURE EN 60335

Porte basculante de garage résidentiel

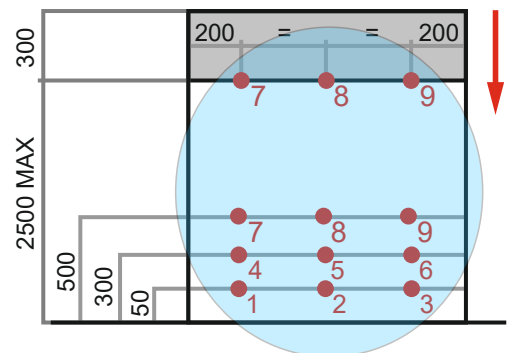


Porte verticale industrielle



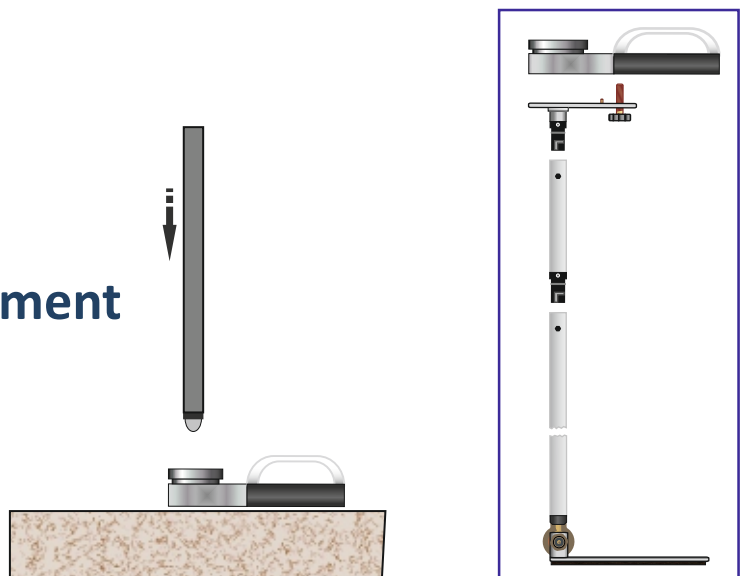
400 N

Porte de garage résidentiel

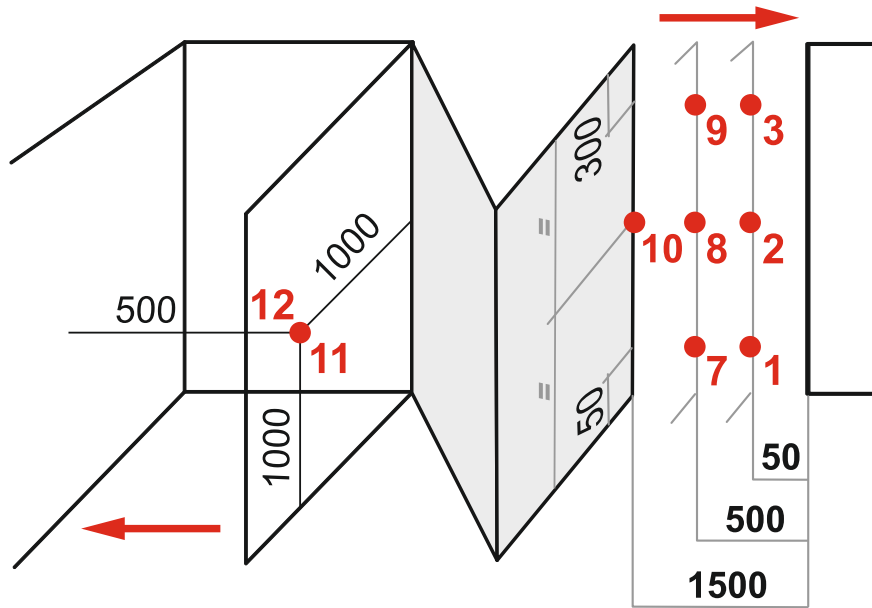


600 N

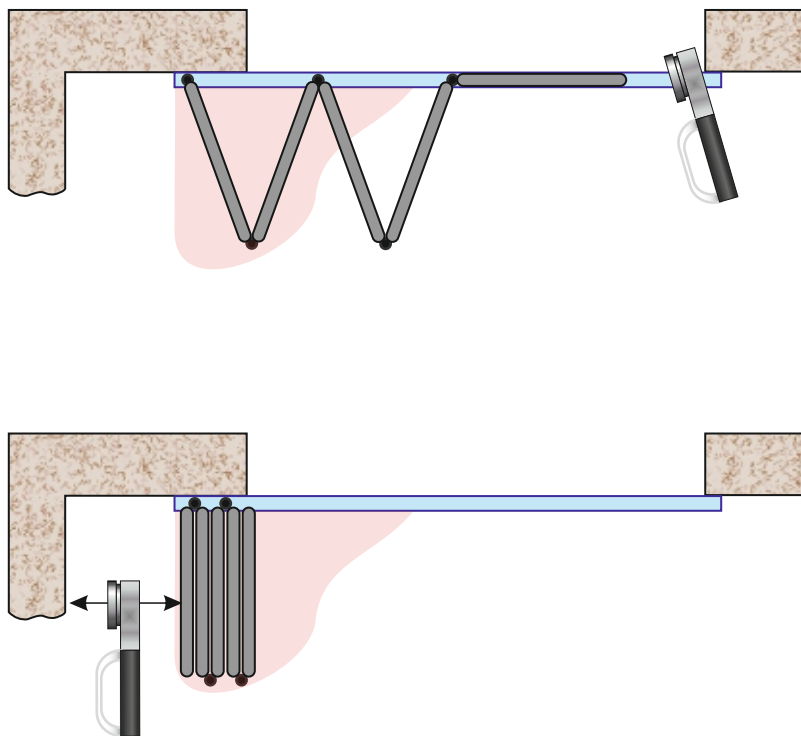
Fermetures Verticales Positionnement de l'Instrument



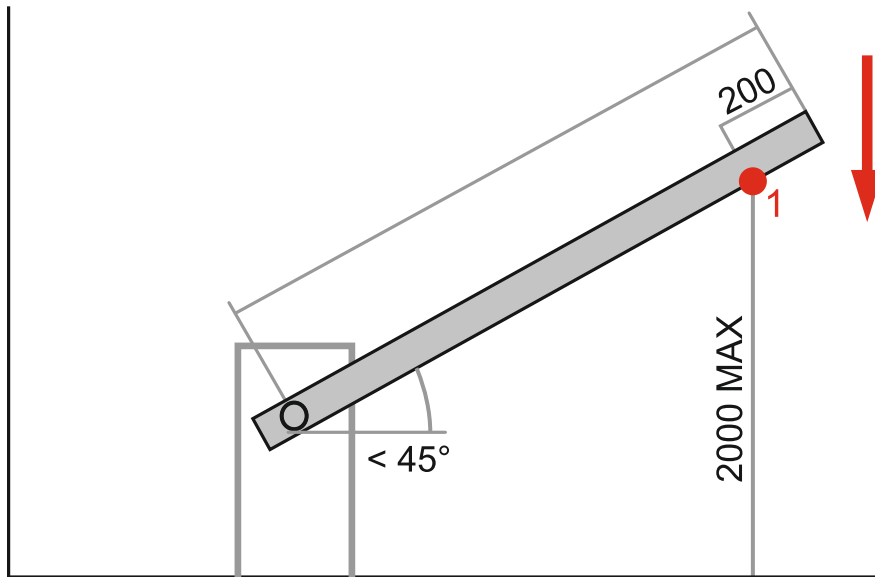
Porte Pliante - Points de mesure - EN 12453



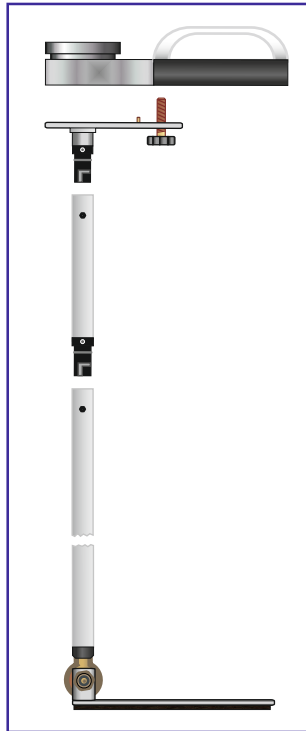
Porte Pliante - Positionnement de l'Instrument



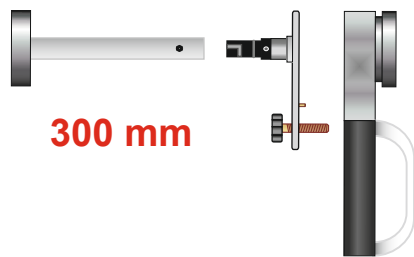
Barrière - Points de mesure - EN 12453



Barrière - Positionnement de l'Instrument



ACCESSOIRES ET DISTANCES DE MESURE PRÉVUES



Guide des mesures de force

- Portails automatiques

- Portes motorisées

All rights reserved
Copyright 2002 - 2026
MICROTRONICS SRL

Remarque concernant l'utilisation du guide

Microtronics S.r.l. fournit ces informations à titre purement informatif. La Société ne peut être tenue responsable des dommages directs ou indirects résultant de l'application pratique des informations contenues dans ce document.