

Extensión lineal - Art. 50V003



El accesorio lineal (art. 50V003), llamado también extensión lineal, es un accesorio mecánico que se aplica establemente al instrumento y permite de realizar las mediciones (establecidas en la normativa EN 12453) a distancias definidas: 300mm y 500mm

El accesorio lineal es útil por todos los tipos de cierres: horizontales, a hoja y verticales.

El accesorio lineal puede ser aplicado a los medidores de fuerza BlueForce, BlueForce Smart, Speedforce y personalizados.

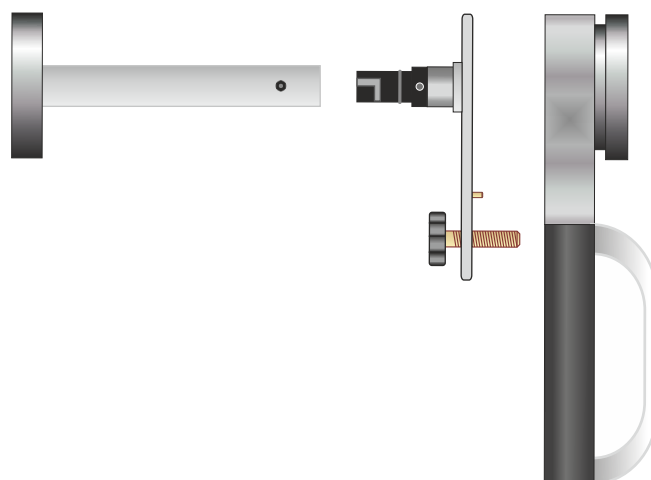


EXTENSIÓN LINEAL 50V003 - COMPOSICIÓN DE LA LONGITUD

- Parada mecánica
- Elemento de fijación
- Instrumento

Tot = 305 mm

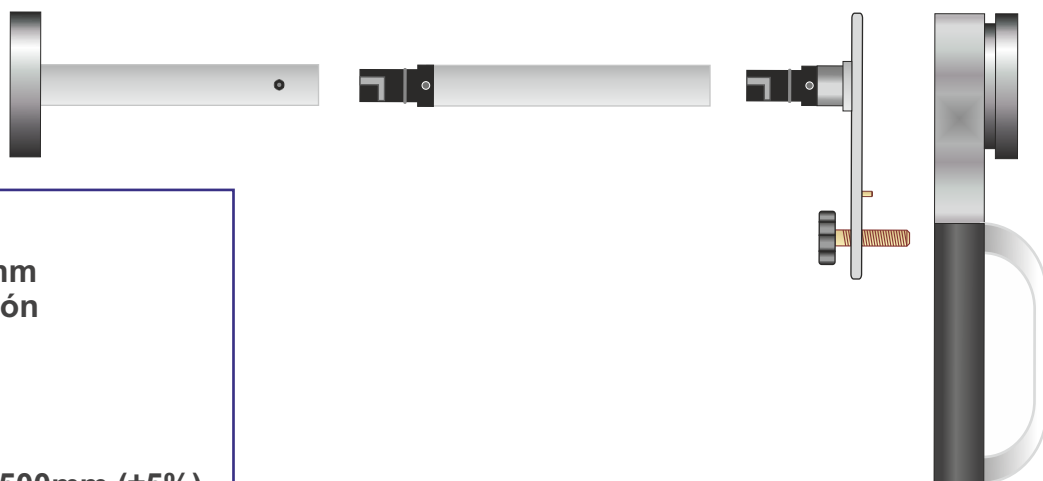
Para mediciones a 300mm ($\pm 5\%$)



- Parada mecánica
- Elemento de 200mm
- Elemento de fijación
- Instrumento

Tot = 505 mm

Para mediciones a 500mm ($\pm 5\%$)



EXTENSIÓN LINEAL 50V003 - COMPOSICIÓN DE LA LONGITUD CON ELEMENTOS DE LA EXTENSIÓN ANGULAR - 50V004

- Parada mecánica
- Elemento de 1265mm (extensión angular 50V004)
- Elemento de fijación
- Instrumento

Tot = 1570 mm

Para mediciones a 1500mm ($\pm 5\%$)



N.B. Con la combinación de otros elementos son posibles estas mediciones: 920mm, 1120mm, 1988mm