

**Prolunga Lineare - Art. 50V003**



L'accessorio Lineare (art.50V003), definita anche Prolunga Lineare, è un accessorio meccanico che si applica saldamente allo strumento e consente di effettuare le misure (previste dalla EN 12453) a distanze definite di: 300 mm e 500 mm.

L'accessorio Lineare è utile per tutti i tipi di chiusure: orizzontali, verticali, con ante mobili.

L'accessorio Lineare può essere applicato agli strumenti di misura BlueForce, BlueForce Smart, SpeedForce e personalizzati.

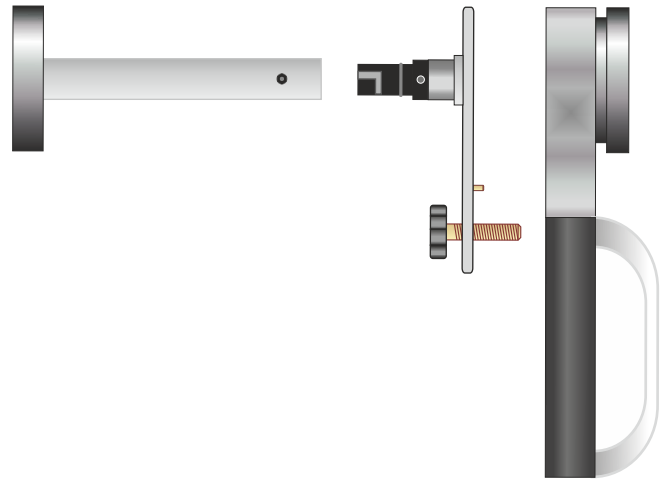


## PROLUNGA LINEARE 50V003 - COMPOSIZIONE DELLA LUNGHEZZA

- Battente
- Elemento di fissaggio
- Strumento

Tot = 300 mm

Per misure di 300 mm ( $\pm 5\%$ )



- Battente
- Elemento da 200 mm
- Elemento di fissaggio
- Strumento

Tot = 500 mm

Per misure di 500 mm ( $\pm 5\%$ )



## PROLUNGA LINEARE 50V003 - COMPOSIZIONE DELLA LUNGHEZZA CON ELEMENTI DELLA PROLUNGA ANGOLARE - 50V004

- Battente
- Elemento da 1195 mm (prolunga angolare 50V004)
- Elemento di fissaggio
- Strumento

Tot = 1495 mm

Per misure di 1500 mm ( $\pm 5\%$ )

