

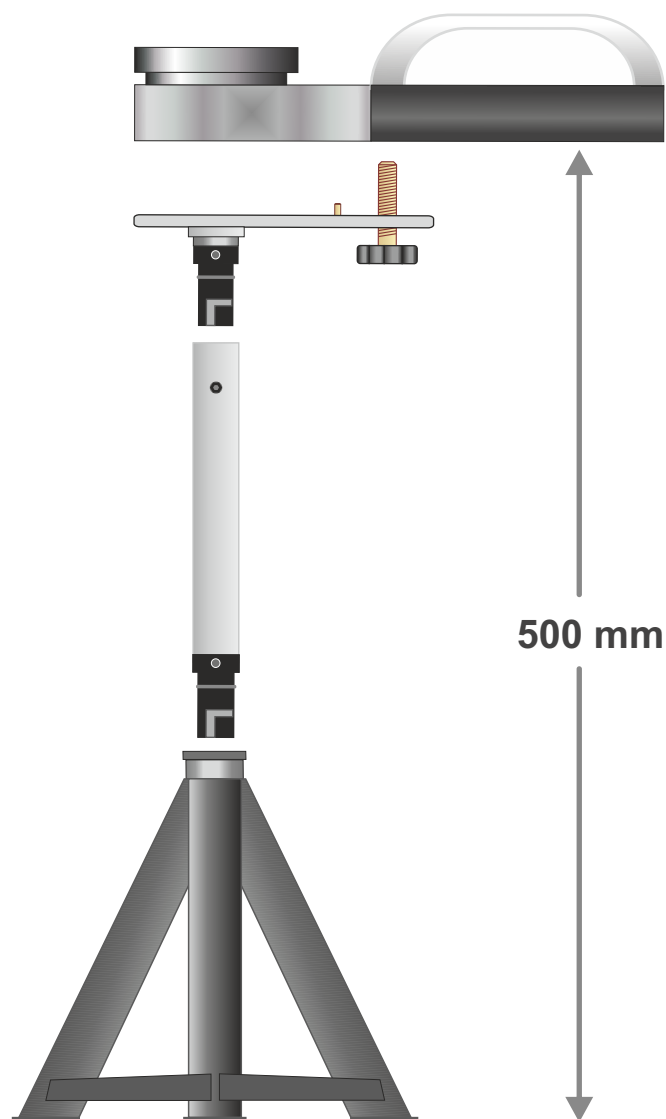
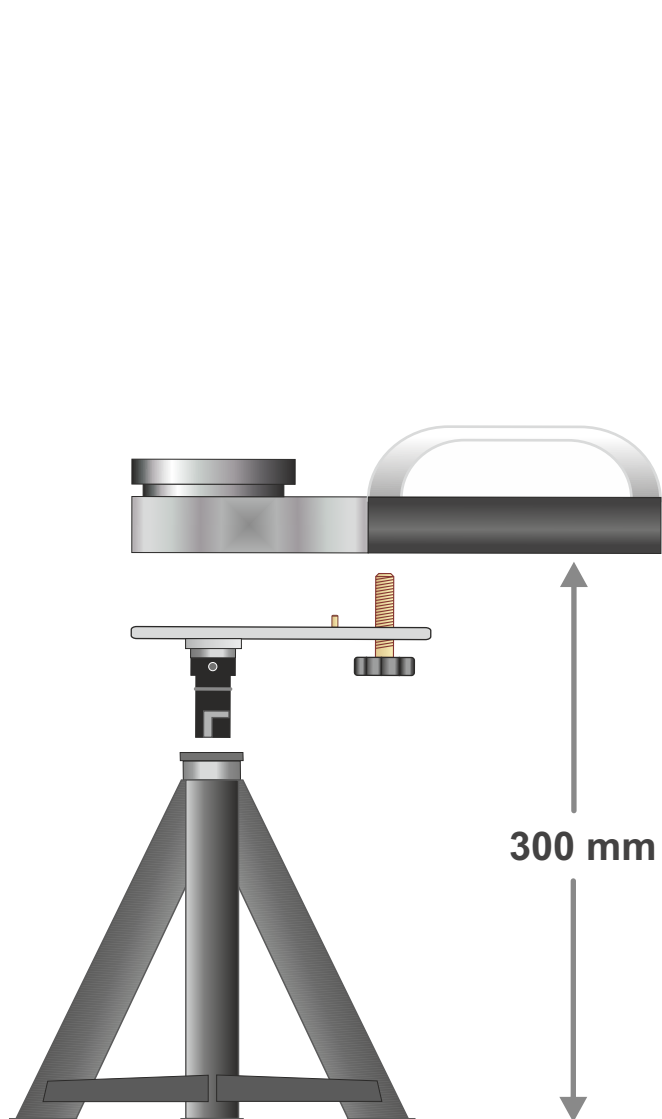
Vertikal Zubehör - Art. 50V012

Das vertikale Zubehör (Art. 50V012) ermöglicht die Durchführung der Aufprall Messungen an vertikalen Schließvorrichtungen (Sektional- oder Kipptüren).

Das Zubehör unterstützt das BlueForce Gerät in der Höhe definierte vom Standard EN12453 definierte Höhe (normalerweise im Abstand von 500mm oder 300mm). Sie können auch eine oder weitere Elemente des Winkelverlängerungs benutzen, um ca. 2,2m zu erreichen.



VERTIKALE VERLÄNGERUNG 50V012 - AUFBAU DER LÄNGE



- Gerät
- Befestigungsteil
- Dreifuß

Tot. = 300mm

Für Messungen von 300mm ($\pm 5\%$)

- Gerät
- Befestigungsteil
- Teil von 200mm
- Dreifuß

Tot. = 500mm

Für Messungen von 500mm ($\pm 5\%$)

N.B Unter Zusatz von Teilen der Winkelverlängerung (50V004) sind anderen Zusammenstellungen möglich

