

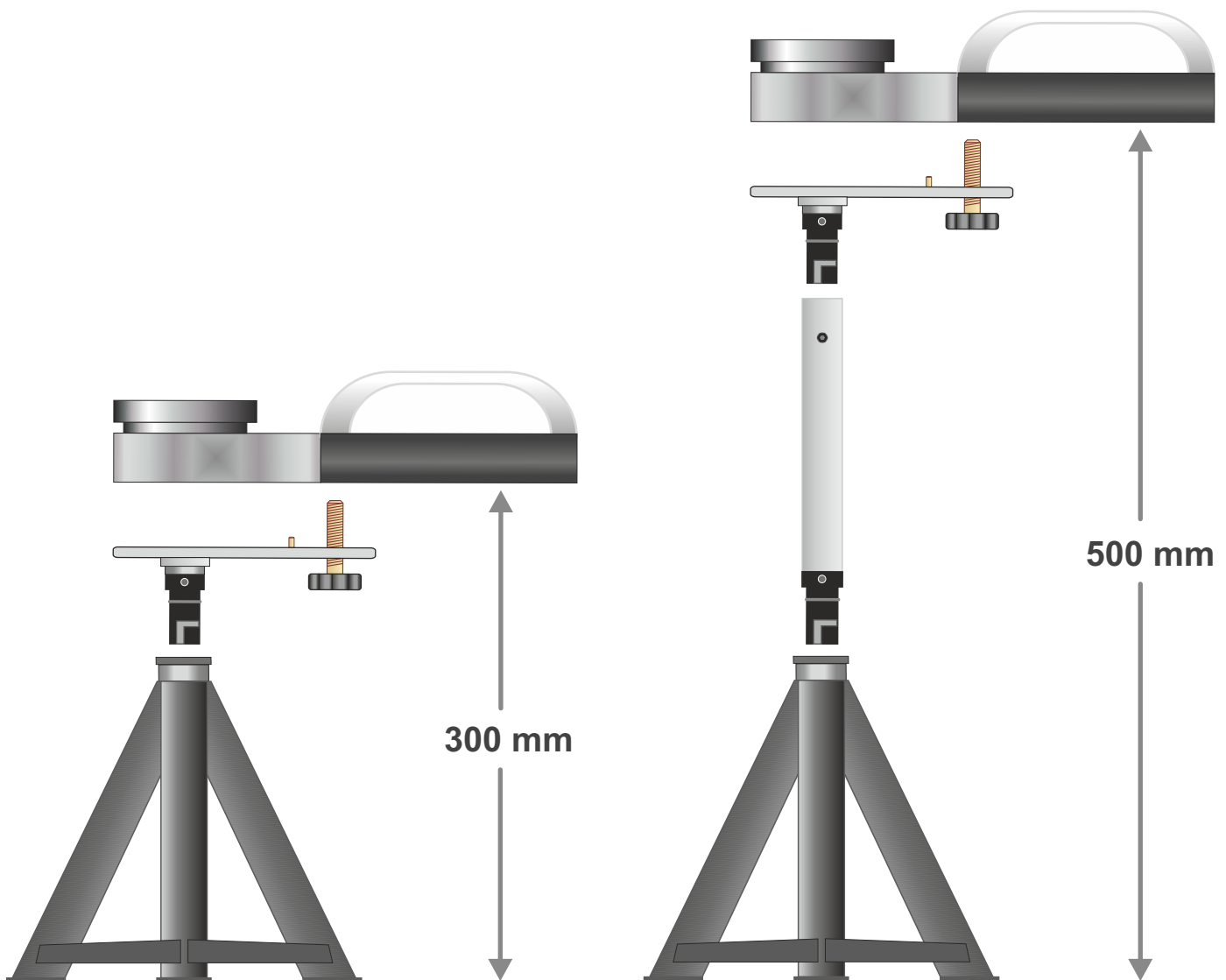
**Accesorio Vertical - Art. 50V012**

El Accesorio Vertical (Art. 50V012) permite realizar las mediciones de impacto en los cierres verticales (puertas seccionales o basculantes).

El Accesorio sostiene el instrumento de medición a la altura definida por el estándar EN12453 (normalmente a una distancia del suelo de 500mm o 300mm). Es también posible utilizar uno o mas elementos de la Extensión Angular para obtener ca. 2,2m.



# EXTENSIÓN VERTICAL 50V012 - COMPOSICIÓN DE LA LONGITUD



- Instrumento
- Elemento de fijación
- Trípode

Tot = 300 mm

Para mediciones de 300mm ( $\pm 5$ )

- Instrumento
- Elemento de fijación
- Elemento de 200mm (extensión lineal 50V003)
- Trípode

Tot = 500 mm

Para mediciones de 500mm ( $\pm 5$ )

N.B. Con la adjunta de los elementos de la Extensión Angular (50V004) son posibles otras combinaciones.