

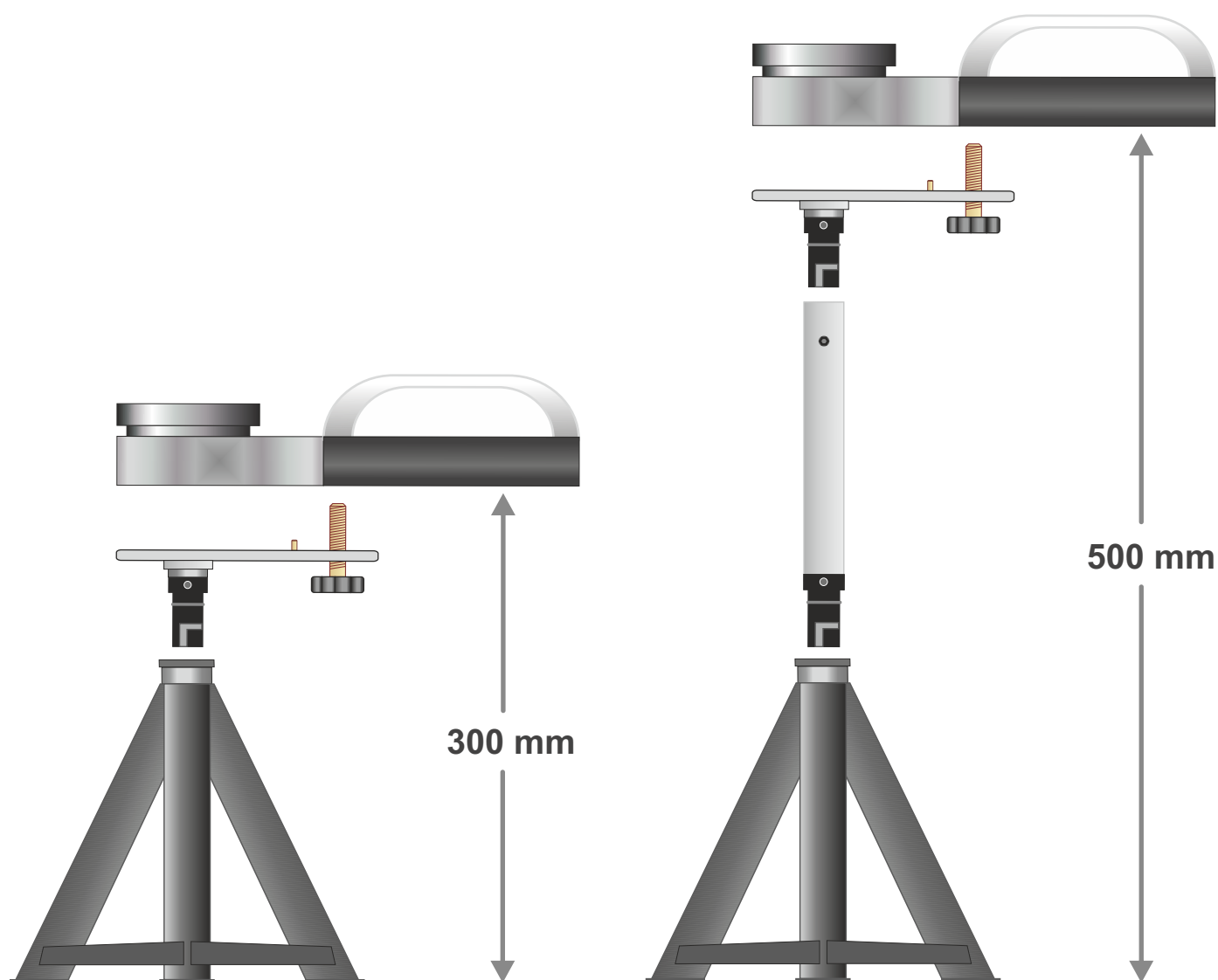
**Accessorio Verticale - Art. 50V012**

L'accessorio Verticale (art. 50V012) consente di effettuare le misure d'impatto sulle chiusure verticali, (portoni sezionali o basculanti).

L'Accessorio sostiene lo strumento di misura all'altezza predefinita dalla Norma EN12453 (normalmente ad una distanza da terra di 500mm o 300mm), inoltre è possibile inserire uno o più elementi, compresi con l'Accessorio Angolare, per arrivare fino a 2,2m circa.



## PROLUNGA VERTICALE 50V012 - COMPOSIZIONE DELLA LUNGHEZZA



- Strumento
- Elemento di fissaggio
- Treppiede

Tot = 300 mm

Per misure di 300 mm ( $\pm 5\%$ )

- Strumento
- Elemento di fissaggio
- Elemento da 200 mm (Prolunga Lineare 50V003)
- Treppiede

Tot = 500 mm

Per misure di 500 mm ( $\pm 5\%$ )

N.B. Sono possibili altre combinazioni aggiungendo gli elementi della Prolunga Angolare (50V004).