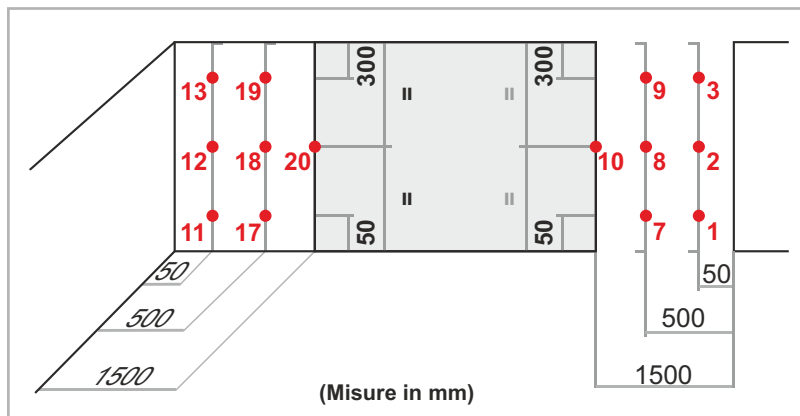


CANCELLO SCORREVOLE



Nome Cliente .....

Data Verifica: .....

**Punto 1** ▶ Prova 1 .....  
 ▶ Prova 2 .....  
 ▶ Prova 3 .....

**Punto 2** ▶ Prova 1 .....  
 ▶ Prova 2 .....  
 ▶ Prova 3 .....

**Punto 3** ▶ Prova 1 .....  
 ▶ Prova 2 .....  
 ▶ Prova 3 .....

**Punto 7** ▶ Prova 1 .....  
 ▶ Prova 2 .....  
 ▶ Prova 3 .....

**Punto 8** ▶ Prova 1 .....  
 ▶ Prova 2 .....  
 ▶ Prova 3 .....

**Punto 9** ▶ Prova 1 .....  
 ▶ Prova 2 .....  
 ▶ Prova 3 .....

**Punto 10** ▶ Prova 1 .....  
 ▶ Prova 2 .....  
 ▶ Prova 3 .....

**Punto 11** ▶ Prova 1 .....  
 ▶ Prova 2 .....  
 ▶ Prova 3 .....

**Punto 12** ▶ Prova 1 .....  
 ▶ Prova 2 .....  
 ▶ Prova 3 .....

**Punto 13** ▶ Prova 1 .....  
 ▶ Prova 2 .....  
 ▶ Prova 3 .....

**Punto 17** ▶ Prova 1 .....  
 ▶ Prova 2 .....  
 ▶ Prova 3 .....

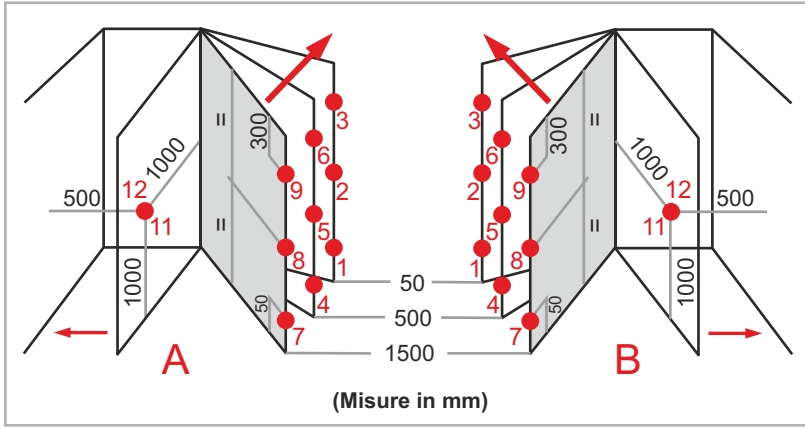
**Punto 18** ▶ Prova 1 .....  
 ▶ Prova 2 .....  
 ▶ Prova 3 .....

**Punto 19** ▶ Prova 1 .....  
 ▶ Prova 2 .....  
 ▶ Prova 3 .....

**Punto 20** ▶ Prova 1 .....  
 ▶ Prova 2 .....  
 ▶ Prova 3 .....

DO NOT COPY - MICROTRONICS

CANCELLO BATTENTE DOPPIO



Nome Cliente .....

Data Verifica: .....

Punto 1 ◀ Prova 1 .....  
 Prova 2 .....  
 Prova 3 .....

Punto 4 ◀ Prova 1 .....  
 Prova 2 .....  
 Prova 3 .....

Punto 7 ◀ Prova 1 .....  
 Prova 2 .....  
 Prova 3 .....

Punto 2 ◀ Prova 1 .....  
 Prova 2 .....  
 Prova 3 .....

Punto 5 ◀ Prova 1 .....  
 Prova 2 .....  
 Prova 3 .....

Punto 8 ◀ Prova 1 .....  
 Prova 2 .....  
 Prova 3 .....

Punto 3 ◀ Prova 1 .....  
 Prova 2 .....  
 Prova 3 .....

Punto 6 ◀ Prova 1 .....  
 Prova 2 .....  
 Prova 3 .....

Punto 9 ◀ Prova 1 .....  
 Prova 2 .....  
 Prova 3 .....

Punto 11 ◀ Prova 1 .....  
 Prova 2 .....  
 Prova 3 .....

Punto 12 ◀ Prova 1 .....  
 Prova 2 .....  
 Prova 3 .....

**Iato A**

Punto 1 ◀ Prova 1 .....  
 Prova 2 .....  
 Prova 3 .....

Punto 4 ◀ Prova 1 .....  
 Prova 2 .....  
 Prova 3 .....

Punto 7 ◀ Prova 1 .....  
 Prova 2 .....  
 Prova 3 .....

Punto 2 ◀ Prova 1 .....  
 Prova 2 .....  
 Prova 3 .....

Punto 5 ◀ Prova 1 .....  
 Prova 2 .....  
 Prova 3 .....

Punto 8 ◀ Prova 1 .....  
 Prova 2 .....  
 Prova 3 .....

Punto 3 ◀ Prova 1 .....  
 Prova 2 .....  
 Prova 3 .....

Punto 6 ◀ Prova 1 .....  
 Prova 2 .....  
 Prova 3 .....

Punto 9 ◀ Prova 1 .....  
 Prova 2 .....  
 Prova 3 .....

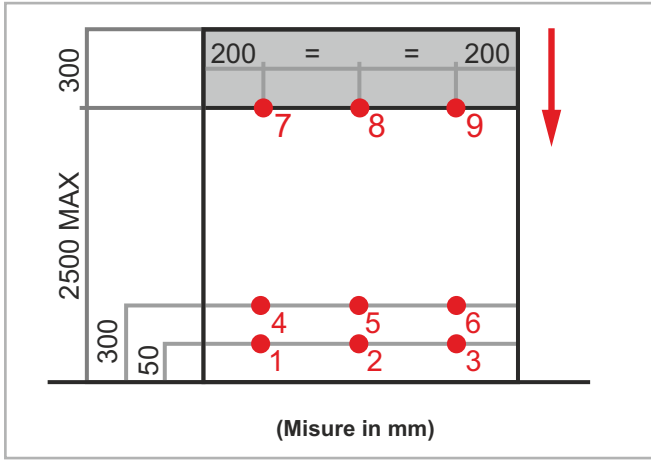
Punto 11 ◀ Prova 1 .....  
 Prova 2 .....  
 Prova 3 .....

Punto 12 ◀ Prova 1 .....  
 Prova 2 .....  
 Prova 3 .....

**Iato B**

DO NOT COPY - MICROTROCS

## PORTONE VERTICALE



Nome Cliente .....

Data Verifica: .....

**Punto 1** ▶ Prova 1 .....

▶ Prova 2 .....

▶ Prova 3 .....

**Punto 4** ▶ Prova 1 .....

▶ Prova 2 .....

▶ Prova 3 .....

**Punto 7** ▶ Prova 1 .....

▶ Prova 2 .....

▶ Prova 3 .....

**Punto 2** ▶ Prova 1 .....

▶ Prova 2 .....

▶ Prova 3 .....

**Punto 5** ▶ Prova 1 .....

▶ Prova 2 .....

▶ Prova 3 .....

**Punto 8** ▶ Prova 1 .....

▶ Prova 2 .....

▶ Prova 3 .....

**Punto 3** ▶ Prova 1 .....

▶ Prova 2 .....

▶ Prova 3 .....

**Punto 6** ▶ Prova 1 .....

▶ Prova 2 .....

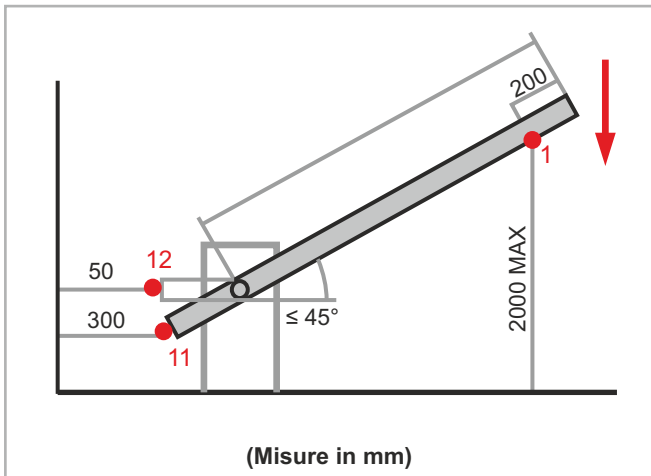
▶ Prova 3 .....

**Punto 9** ▶ Prova 1 .....

▶ Prova 2 .....

▶ Prova 3 .....

## BARRIERA



**Punto 1** ▶ Prova 1 .....

▶ Prova 2 .....

▶ Prova 3 .....

**Punto 11** ▶ Prova 1 .....

▶ Prova 2 .....

▶ Prova 3 .....

**Punto 12** ▶ Prova 1 .....

▶ Prova 2 .....

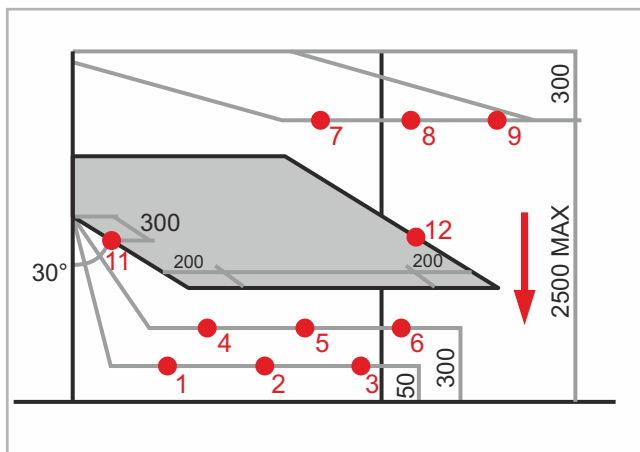
▶ Prova 3 .....

Nome Cliente .....

Data Verifica: .....

DO NOT COPY - MICROTRONICS

# BASCULANTE



Nome Cliente .....

Data Verifica: .....

**Punto 1** ◀ Prova 1 .....  
 Prova 2 .....  
 Prova 3 .....

**Punto 4** ◀ Prova 1 .....  
 Prova 2 .....  
 Prova 3 .....

**Punto 7** ◀ Prova 1 .....  
 Prova 2 .....  
 Prova 3 .....

**Punto 2** ◀ Prova 1 .....  
 Prova 2 .....  
 Prova 3 .....

**Punto 5** ◀ Prova 1 .....  
 Prova 2 .....  
 Prova 3 .....

**Punto 8** ◀ Prova 1 .....  
 Prova 2 .....  
 Prova 3 .....

**Punto 3** ◀ Prova 1 .....  
 Prova 2 .....  
 Prova 3 .....

**Punto 6** ◀ Prova 1 .....  
 Prova 2 .....  
 Prova 3 .....

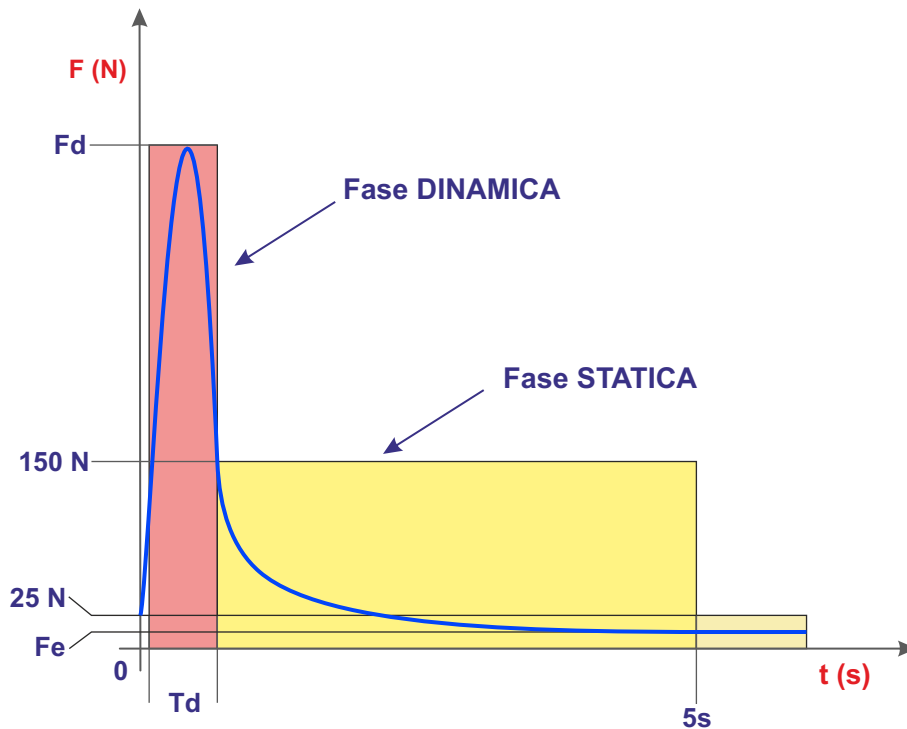
**Punto 9** ◀ Prova 1 .....  
 Prova 2 .....  
 Prova 3 .....

**Punto 11** ◀ Prova 1 .....  
 Prova 2 .....  
 Prova 3 .....

**Punto 12** ◀ Prova 1 .....  
 Prova 2 .....  
 Prova 3 .....

TABELLA DELLE FORZE DINAMICHE AMMESSE IN RAPPORTO ALLE DISTANZE DI MISURA

Forze Dinamiche Ammissibili	Tra i bordi di chiusura e i bordi di controchiusura		(*) Tra le aree piatte diverse da bordi di chiusura e bordi di controchiusura, >100 cm <sup>2</sup> con nessun lato < 100mm
	spazio / distanza da 50 mm fino a 500mm	spazio / distanza da 500mm	
Porta a movimento orizzontale (scorrevole, a libro)	400 N	1400 N	1400 N (in apertura)
Porta rotante attorno a un asse perpendicolare al pavimento (battente)	400 N	1400 N	1400 N (in apertura)
Porta a movimento verticale (sezionale, basculante)	400 N	400 N	1400 N
Chiusura rotante attorno a un asse parallelo al pavimento (barriera)	400 N	400 N	1400 N



**Fase DINAMICA:** area rossa, dove viene rappresentato il picco della forza dovuto all'impatto iniziale dell'anta.

**Parametri e limiti della fase DINAMICA:**

- **Fd:** valore massimo della "forza dinamica" che deve essere minore di 400N o 1400N, a seconda della collocazione del punto di misura e della tipologia di chiusura.
- **Td:** periodo durante il quale la forza supera i 150N, il "tempo dinamico" **deve essere minore di 0,75 secondi.**

**Fase STATICA:** area gialla, dove viene rappresentato l'andamento della forza che (normalmente dopo il picco iniziale) ridiscende sotto la soglia di 150N, e termina a 5 secondi dall'istante iniziale:

**Parametri e limiti della fase STATICA:**

- **Fs:** valore (medio) della forza, calcolato a partire dalla fine del periodo dinamico, fino a 5s dall'istante iniziale; non deve superare i 150N.
- **Fe:** valore finale della forza (rilevato a 5 secondi dall'istante iniziale); non deve superare i 25N.